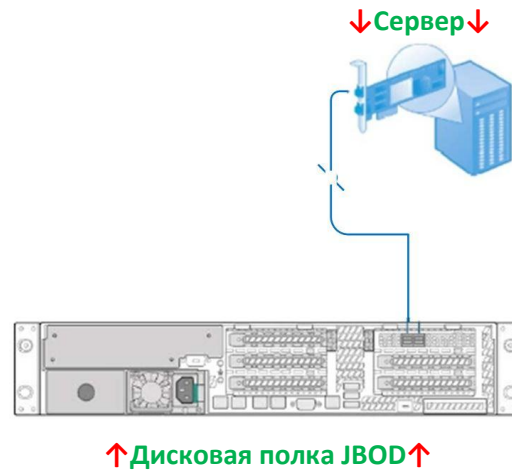
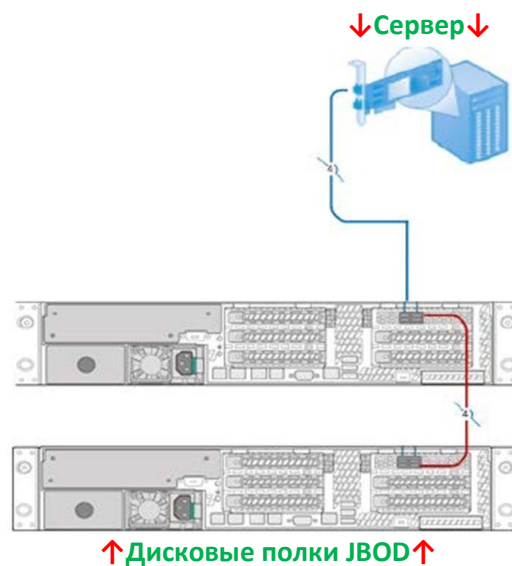


Варианты подключения дисковых полок RackNode™ JBOD к серверу

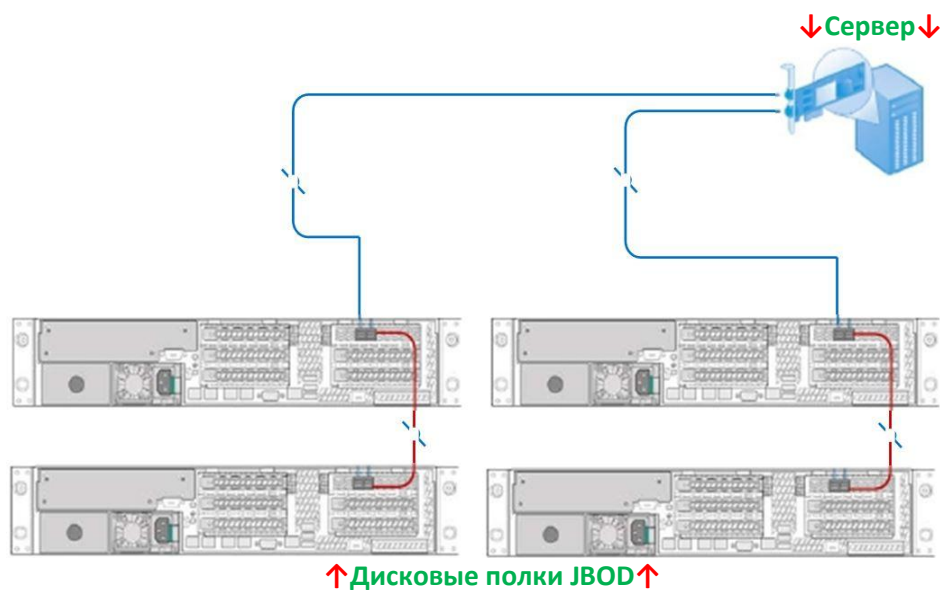
1. Подключение дисковой полки JBOD к серверу одним кабелем SAS.



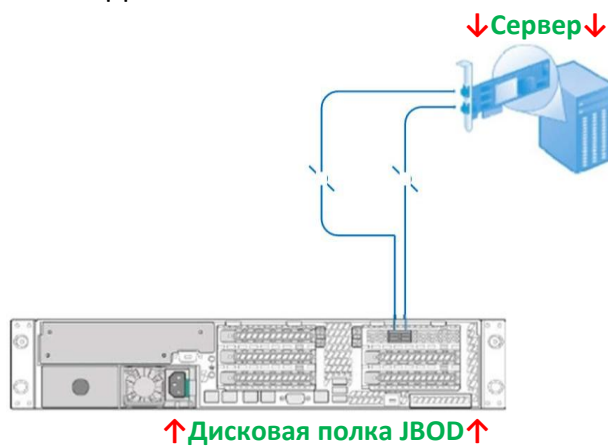
2. Подключение 2-х и более дисковых полок JBOD к серверу (каскадирование).
Позволяет нарастить дисковую ёмкость.



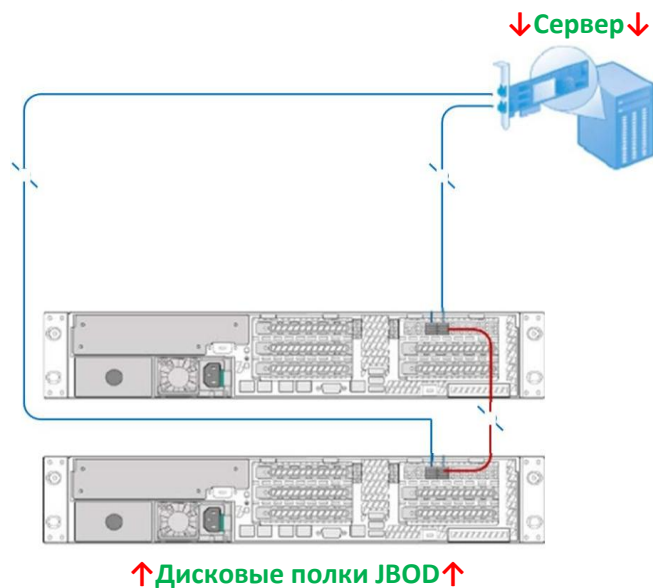
3. Подключение дисковых полок JBOD к 2-х-портовому адаптеру SAS с каскадированием. 2-х портовое подключение позволяет удвоить пропускную способность.



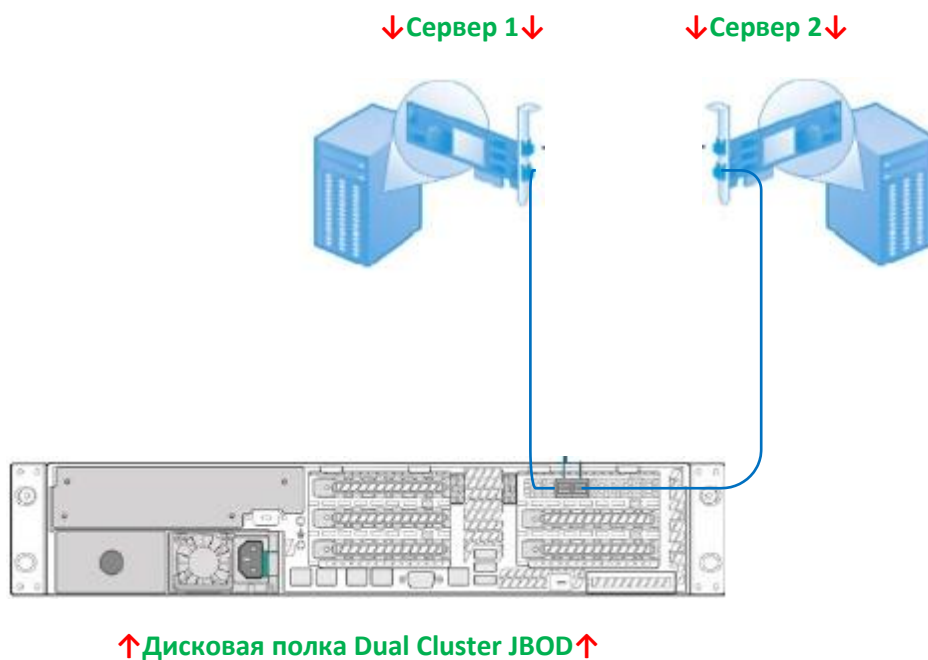
4. Подключение дисковой полки JBOD к серверу двумя кабелями SAS (резервирование каналов). Этот способ повышает надёжность соединения. Для моделей RN1-JBOD8, RN2-JBOD8, RN2-JBOD8R с 2-мя входными портами SAS это единственный способ подключения.



5. Подключение дисковых полок JBOD к серверу с резервированием каналов. При отказе одного из каналов система сохранит работоспособность.



6. Подключение дисковой полки JBOD к 2-м серверам (Shared DAS). Позволяет предоставить виртуальное дисковое пространство одновременно для 2-х серверов. Только для моделей Dual Cluster JBOD: RN2-JBOD12DC, RN3-JBOD16DC, RN4-JBOD24DC.



Для подключения полки одновременно к двум серверам (Dual Cluster SAS Domain) необходимо выполнить следующее:

1. в каждый сервер добавить контроллер с внешним портом SAS и внешний кабель SAS.
2. установить в JBOD диски SAS.
3. настроить на серверах Failover Cluster и добавить диски как Cluster Shared Volume (технология Storage Spaces в Windows 2012 R2 / 2016)
4. Также можно использовать технологию Linux Cluster.